

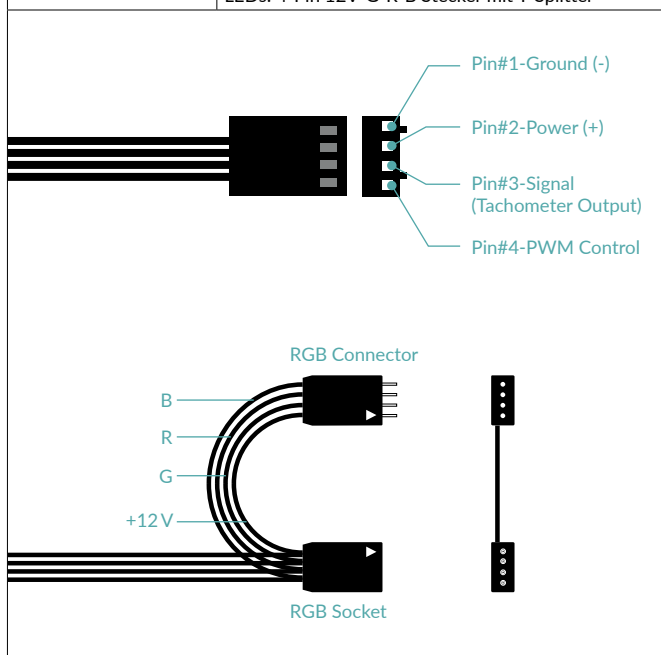
Liquid Freezer II 360 RGB mit Controller

Multikompatibler All-in-One Wasserkühler mit RGB



Allgemeine Spezifikationen

Kompatibilität	Intel® 1200, 115x, 2011-3*, 2066* AMD® AM4	*Square ILM
Wärmeleitpaste	MX-5 (0,8 g)	
Gewicht	1213 g (3 Lüfter, Radiator, Pumpe, Schläuche)	
Garantie	6 Jahre	
Stecker	Lüfter: 4-Pin PWM Stecker LEDs: 4-Pin 12V-G-R-B Stecker mit Y-Splitter	



Versandinformationen

Box Abmessungen	414 (L) x 142 (B) x 167 (H) mm
Brutto Gewicht	2300 g
SKU	ACFRE00100A
EAN	4895213703215
UPC	840033401012

Pump/Cold Plate Spezifikationen

VRM-Lüfter	40 mm, 1000–3000 rpm (PWM gesteuert)
Pumpe	800–2000 rpm (PWM gesteuert)
Stromverbrauch	0,5 W–2,7 W Pumpe und VRM-Lüfter
Schlauchlänge	450 mm
Schlauchdurchmesser	Äußerer: 12,4 mm Innerer: 6,0 mm
Abmessungen	78 (L) x 53 (B) x 98 (H) mm

Lüfter Spezifikationen

Geschwindigkeit	200–1800 rpm
Luftstrom	48,8 cfm
Statischer Druck	1,85 mm H ₂ O
Lautstärke	0,3 Sone
Lüfter Abmessungen	120 (L) x 120 (W) x 25 (H) mm
rpm Steuerung	Pulsweitenmodulation – PWM
Anschluss	4-Pin Anschluss
Lager	Hydrodynamisches Gleitlager
Strom/Spannung	0,11 A/12 V
RGB Spezifikationen	
LEDs	3 x 12 RGB LEDs
Anschluss	4-Pin 12V-G-R-B
Strom/Spannung	0,2 A/12 V

Radiator Spezifikationen

Material	Aluminium
Abmessungen	398 (L) x 38 (B) x 120 (H) mm

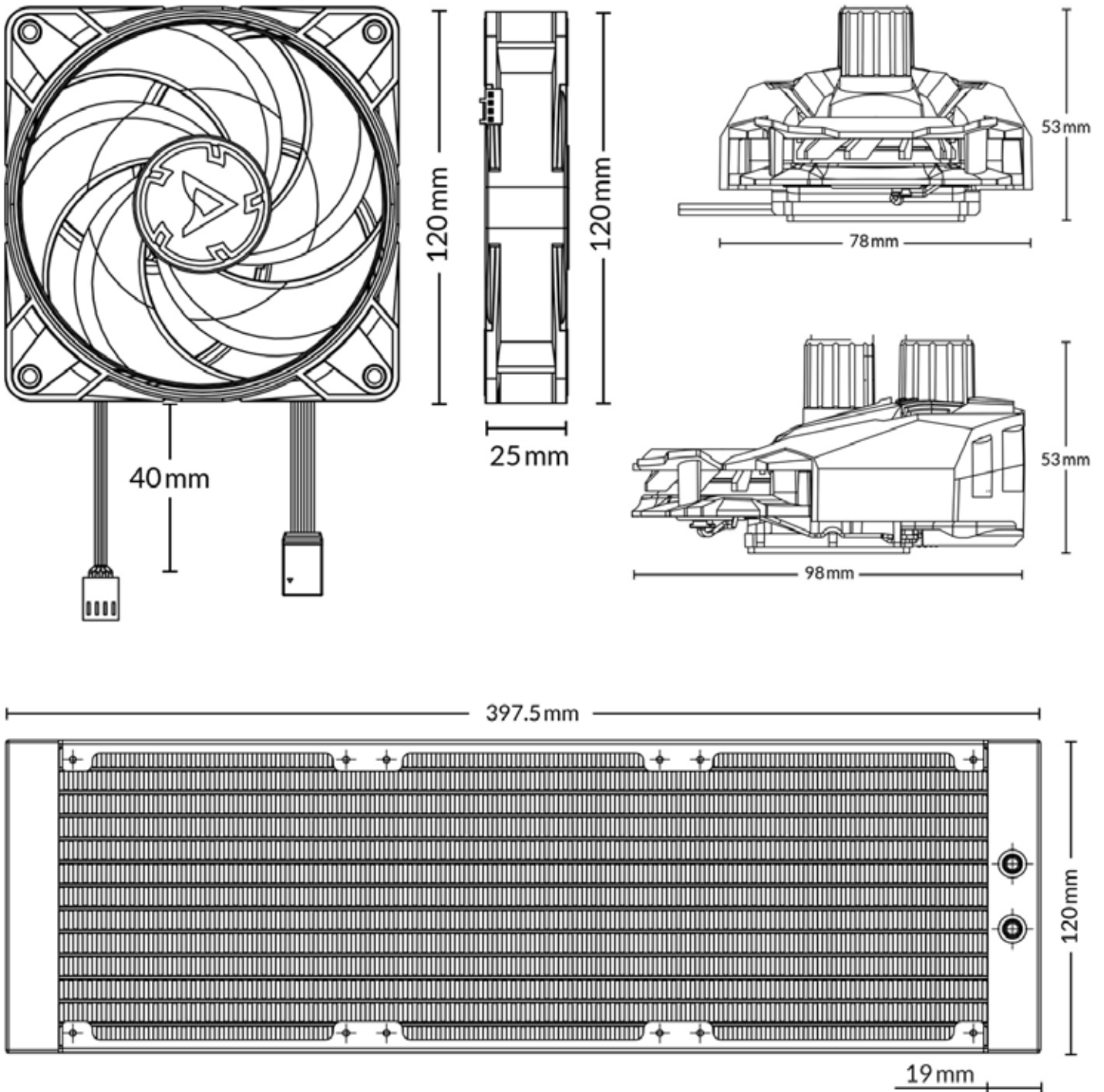
Controller Spezifikationen

Signal Input	4-pin MB-Signal*
Signal Output	4-pin 12V-G-R-B x 4
Softwareanforderung	ARCTIC RGB Master https://rgb.arctic.de/download
Power Input	Sata Power
Abmessungen	100 (L) x 70 (B) x 12 (H) mm
Netto Gewicht	60 g

*MB-Verbindungskabel im Lieferumfang enthalten.
Verwendet einen internen Motherboard-USB-Header zum Ansteuern des RGB-Controllers.

Liquid Freezer II 360 RGB mit Controller

Multikompatibler All-in-One Wasserkühler mit RGB



Alle Materialien sind mit den RoHS-Anforderungen kompatibel



Produktinformation



Manual